



LUBRIFICAZIONE

LUBRICATION

A GRAISSER

BASE

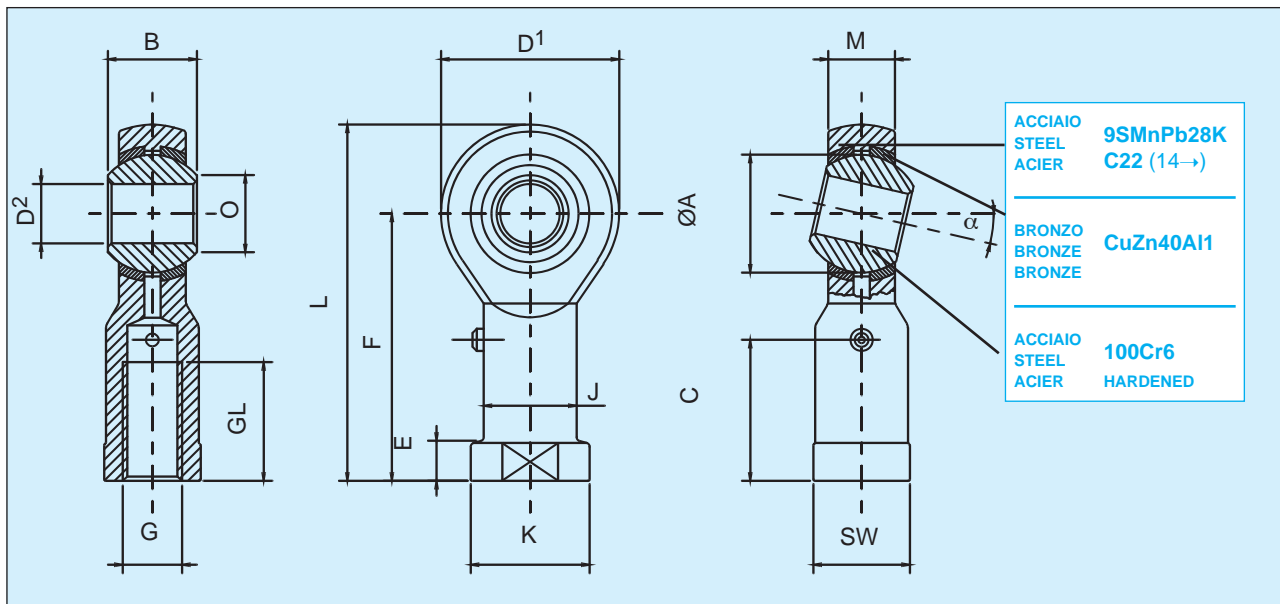
SERIE **RF..**

BASIC

SERIES **RF..**

BASE

SERIE **RF..**



TIPO/TYPE	D ²	B	M	O	D ¹	F	L	GL	K	J	C	E	ØA	FILETTATURA G THREAD G FILETAGE G	G SW	STATIC MAX. Co-daN RADIAL AXIAL	α°	PESO WEIGHT POIDS	
RF 5	5	8	6	7,7	18	27	36	10	11	9	13	4	11,112	M 5x0,8	9	990	445	13°	18 g
RF 6	6	9	6,75	8,9	20	30	40	12	13	10	15	5	12,700	M 6x1	11	1190	535	13°	27 g
RF 8	8	12	9	10,4	24	36	48	16	16	12,5	19	5	15,875	M 8x1,25	13	1710	684	13°	46 g
RF 10	10	14	10,5	12,9	28	43	57	20	19	15	23	6,5	19,050	M10x1,5	17	2140	970	13°	76 g
RF 12	12	16	12	15,4	32	50	66	22	22	17,5	26	6,5	22,225	M12x1,75	19	2710	1220	13°	115 g
RF 14	14	19	13,5	16,8	36	57	75	25	25	20	29,5	8	25,400	M14x2	22	2450	1340	15°	170 g
RF 16	16	21	15	19,3	42	64	85	28	27	22	32	8	28,575	M16x2	22	3710	1660	15°	230 g
RF 18	18	23	16,5	21,8	46	71	94	32	31	25	36	10	31,750	M18x1,5	27	4310	3230	15°	320 g
RF 20	20	25	18	24,3	50	77	102	33	34	27,5	38	10	34,925	M20x1,5	32	4950	2220	15°	415 g
RF 22	22	28	20	25,8	54	84	111	37	37	30	42	12	38,100	M22x1,5	32	5730	2570	15°	540 g
RF 25	25	31	22	29,6	60	94	124	42	42	33,5	47	12	42,850	M24x2	36	6780	3000	15°	750 g

FILETTATURA:

classe ISO-DIN 13-6h, per filettatura sinistra sigla **RFL...**

Altri passi cfr. pag. 3.

LUBRIFICAZIONE:

tramite ingrassatore sul gambo.

GIOCO:

radiale 0,030-0,050 mm, assiale 0,050-0,090 mm.

Gioco ristretto o allargato su richiesta.

VARIANTI SPECIALI:

cromatura, nickelatura chimica, etc., cfr. tabella ultima pagina.

THREAD:

ISO-DIN 13-6h class, for lefthand thread part name **RFL...**

Other thread pitches, see page 3.

LUBRICATION:

through grease nipple fitted on the shaft.

CLEARANCE:

radial 0,030-0,050 mm, axial 0,050-0,090 mm.

Reduced or wider clearance on inquiry

CUSTOM FEATURES:

chrome plating, chemical nickel plating, etc., see last page.

FILETAGE:

classe ISO-DIN 13-6h, pour filetage gauche dénomination **RFL...**

Autres pas de filetage, voir page 3.

GRAISSAGE:

par graisseur placé sur la tige.

JEU:

radial 0,030-0,050 mm, axial 0,050-0,090 mm.

Jeu réduit ou agrandi sur demande.

SERIES SPECIALES:

chromage, nickelage chimique, etc., voir dernière page.