

SENZA MANUTENZIONE

MAINTENANCE FREE

SANS ENTRETIEN



### INOSSIDABILE

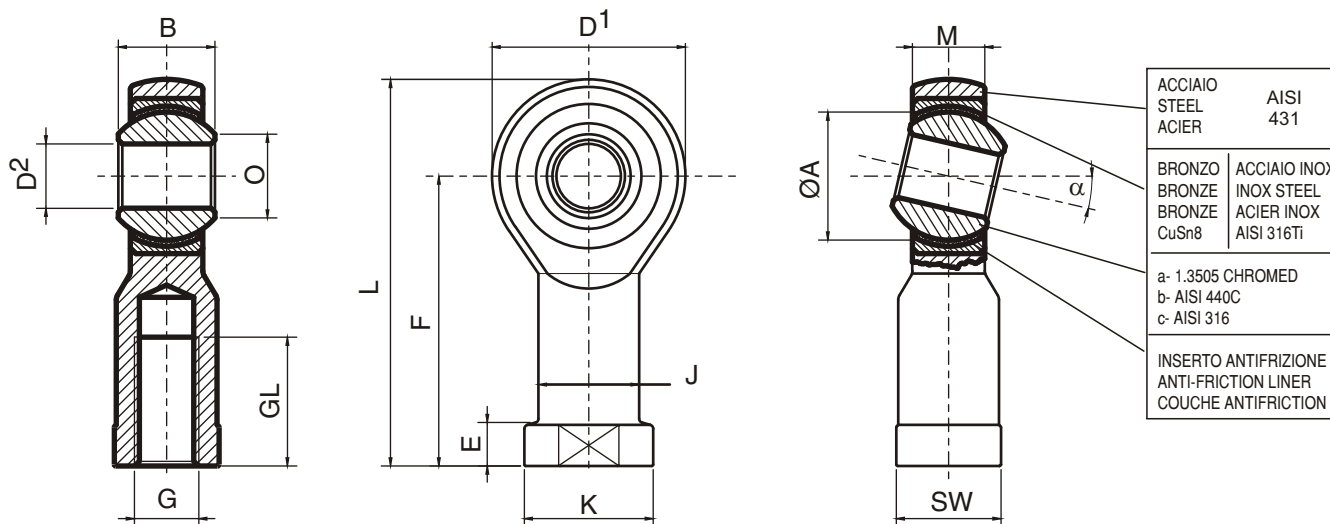
a: **RF..SEI** ANTI-OSSIDO  
 b: **RF..SEJR** INOX  
 c: **RF..SEJR.316** INOXEXTRA

### STAINLESS

a: **RF..SEI** STAINPROOF  
 b: **RF..SEJR** STAINLESS  
 c: **RF..SEJR.316** STAINLESS

### INOXYDABLE

a: **RF..SEI** ANTI-OXYDE  
 b: **RF..SEJR** INOX  
 c: **RF..SEJR.316** INOXEXTRA



TIPO TYPE TYPE	D <sup>2</sup>	B	M	O	D <sup>1</sup>	F	L	GL	K	J	E	ØA	FILETT. G THREAD G FILETAGE G	SW	STATIC MAX. Co-daN RADIAL AXIAL	PESO WEIGHT POIDS	α°	
RF 4 SE..	4	7	5,25	6,5	14	24	31	12	9,5	7,8			M 4	8	270	13°	11 g	
RF 5 SE..	5	8	6	7,7	18	27	36	10	11	9	4	11,110	M 5 x 0,8	9	1180	360	13°	18 g
RF 6 SE..	6	9	6,75	8,9	20	30	40	12	13	10	5	12,700	M 6 x 1	11	1310	400	13°	27 g
RF 8 SE..	8	12	9	10,4	24	36	48	16	16	12,5	5	15,880	M 8 x 1,25	13	2070	630	13°	46 g
RF 10 SE..	10	14	10,5	12,9	28	43	57	20	19	15	6,5	19,050	M 10 x 1,5	17	2830	870	13°	76 g
RF 12 SE..	12	16	12	15,4	32	50	66	22	22	17,5	6,5	22,230	M 12x 1,75	19	3450	1050	13°	115 g
RF 14 SE..	14	19	13,5	16,8	36	57	75	25	25	20	8	25,400	M 14 x 2	22	3950	935	15°	170 g
RF 16 SE..	16	21	15	19,3	42	64	85	28	27	22	8	28,580	M 16 x 2	22	6050	1450	15°	230 g
RF 18 SE..	18	23	16,5	21,8	46	71	94	32	31	25	10	31,750	M 18 x 1,5	27	7300	1735	15°	320 g
RF 20 SE..	20	25	18	24,3	50	77	102	33	34	27,5	10	34,930	M 20 x 1,5	32	8300	1970	15°	415 g
RF 22 SE..	22	28	20	25,8	54	84	111	37	37	30	12	38,100	M 22 x 1,5	32	10000	2365	15°	540 g
RF 25 SE..	25	31	22	29,6	60	94	124	42	42	33,5	12	42,850	M 24 x 2	36	11800	2800	15°	750 g
RF 30 SE..	30	37	25	34,8	70	110	145	51	51	40	15	50,800	M 30 x 2	41	15500	3670	15°	1130 g
RF 35 SE..	35	43	28	37,7	80	125	165	56	58	46	17	57,150	M 36 x 2	50	19100	4530	15°	1600 g
RF 40 SE..	40	49	35	44,2	90	142	187	60	69	57	25	65,960	M 42 x	60	23500	5580	15°	2770 g

#### FILETTATURA:

classe ISO-DIN 13-6h, per filettatura sinistra sigla **RFL...**

Altri passi di filettatura pag. 4.

#### LUBRIFICAZIONE:

inserto antifrizione con PTFE, senza manutenzione.

#### GIOCO:

Radiale 0,005-0,055 mm

Gioco ristretto o allargato su richiesta.

#### VARIANTI SPECIALI:

cromatura, nickelatura chimica, etc., cfr. tabella ultima pagina.

#### THREAD:

ISO-DIN 13-6h class, for lefthand thread part name **RFL...**

Other thread pitches, see page 4.

#### LUBRICATION:

antifricition liner with PTFE, maintenance free.

#### CLEARANCE:

Radial 0,005-0,055 mm.

Reduced or wider clearance on inquiry.

#### CUSTOM FEATURES:

chrome plating, chemical nickel plating, etc., see last page.

#### FILETAGE:

classe ISO-DIN 13-6h, pour filetage gauche denomination **RFL...**

Autres pas de filetage, voir page 4.

#### GRAISSAGE:

couche antifricition avec PTFE, sans entretien

#### JEU:

Radial 0,005-0,055 mm.

Jeu réduit ou agrandi sur demande.

#### SERIES SPECIALES:

chromage, nickelage chimique, etc., voir dernière page.