

RODOBAL

TESTE A SNODO - ROD ENDS - EMBOUTS

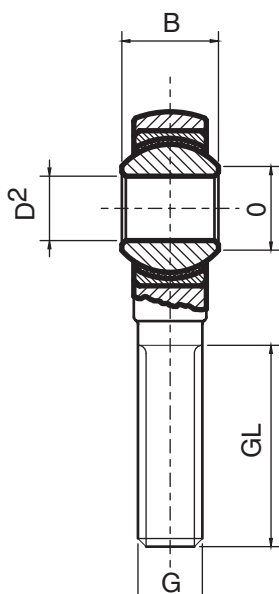
SENZA MANUTENZIONE

MAINTENANCE FREE

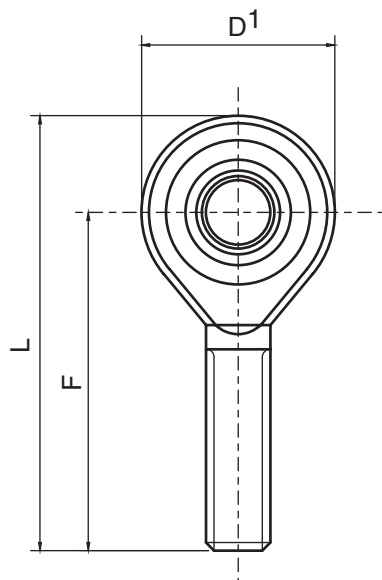
SANS ENTRETIEN



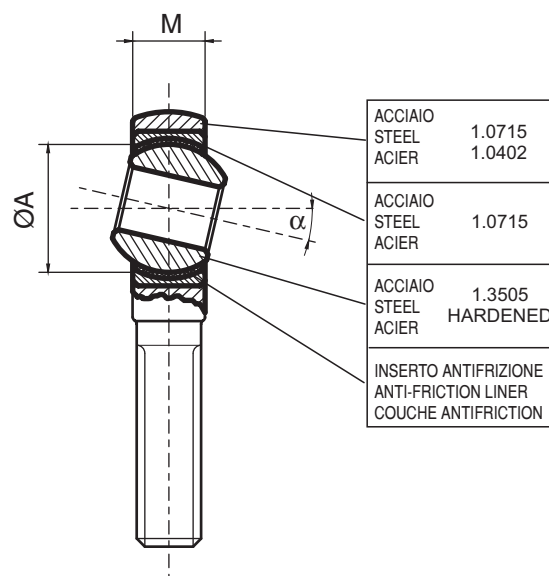
ALTARESISTENZA
SERIE RM..SE



HEAVY DUTY
SERIES RM..SE



HAUTE RESISTANCE
SERIE RM..SE



| TIPO TYPE TYPE | D ² | B | M | O | D ¹ | F | L | GL | ØA | FILETTATURA G THREAD G FILETAGE G | STATIC MAX. Co-daN RADIAL AXIAL | PESO WEIGHT POIDS |
|----------------------|----------------|----|------|------|----------------|-----|-----|-----|--------|---|---------------------------------------|-------------------------|
| RM 5 SE | 5 | 8 | 6 | 7,7 | 18 | 33 | 42 | 20 | 11,112 | M 5 x 0,8 | 430 193 | 13° 13 g |
| RM 6 SE | 6 | 9 | 6,75 | 8,9 | 20 | 36 | 46 | 22 | 12,700 | M 6 x 1 | 600 270 | 13° 20 g |
| RM 8 SE | 8 | 12 | 9 | 10,4 | 24 | 42 | 54 | 25 | 15,875 | M 8 x 1,25 | 1100 495 | 13° 33 g |
| RM 10 SE | 10 | 14 | 10,5 | 12,9 | 28 | 48 | 62 | 29 | 19,050 | M 10 x 1,5 | 1740 780 | 13° 56 g |
| RM 12 SE | 12 | 16 | 12 | 15,4 | 32 | 54 | 70 | 33 | 22,225 | M 12x 1,75 | 2350 1050 | 13° 87 g |
| RM 14 SE | 14 | 19 | 13,5 | 16,8 | 36 | 60 | 78 | 38 | 25,400 | M 14 x 2 | 2100 930 | 15° 129 g |
| RM 16 SE | 16 | 21 | 15 | 19,3 | 42 | 66 | 87 | 40 | 28,575 | M 16 x 2 | 3200 1440 | 15° 189 g |
| RM 18 SE | 18 | 23 | 16,5 | 21,8 | 46 | 72 | 95 | 44 | 31,750 | M 18 x 1,5 | 3850 1730 | 15° 267 g |
| RM 20 SE | 20 | 25 | 18 | 24,3 | 50 | 78 | 103 | 47 | 34,925 | M 20 x 1,5 | 4400 1970 | 15° 348 g |
| RM 22 SE | 22 | 28 | 20 | 25,8 | 54 | 84 | 111 | 51 | 38,100 | M 22 x 1,5 | 5300 2360 | 15° 443 g |
| RM 25 SE | 25 | 31 | 22 | 29,6 | 60 | 94 | 124 | 58 | 42,850 | M 24 x 2 | 6100 2760 | 15° 600 g |
| RM 30 SE | 30 | 37 | 25 | 34,8 | 70 | 110 | 145 | 71 | 50,800 | M 30 x 2 | 8200 3670 | 15° 1030 g |
| RM 35 SE | 35 | 43 | 28 | 37,7 | 80 | 125 | 165 | 73 | 57,150 | M 36 x 2 | 10100 4530 | 15° 1600 g |
| RM 40 SE | 40 | 49 | 35 | 44,2 | 90 | 142 | 187 | 78 | 65,960 | M 42 x 2 | 12400 5580 | 15° 2570 g |
| RM 50 SE | 50 | 60 | 45 | 55,9 | 116 | 185 | 243 | 105 | | M 48 x 2 | 30800 | 4800 g |

FILETTATURA:

classe ISO-DIN 13-6h, per filettatura sinistra sigla **RML..SE**.
Altri passi di filettatura pag. 4.

LUBRIFICAZIONE:

inserto antifrizione con PTFE, senza manutenzione.

GIOCO:

radiale 0,030-0,050 mm, assiale 0,050-0,090 mm.
Gioco ristretto o allargato su richiesta.

VARIANTI SPECIALI:

cromatura, nickelatura chimica, etc., cfr. tabella ultima pagina.

THREAD:

ISO-DIN 13-6h class, for lefthand thread part name **RML..SE**.
Other thread pitches, see page 4.

LUBRICATION:

anti-friction liner with PTFE, maintenance free.

CLEARANCE:

radial 0,030-0,050 mm, axial 0,050-0,090 mm.
Reduced or wider clearance on inquiry.

CUSTOM FEATURES:

chrome plating, chemical nickel plating, etc., see last page.

FILETAGE:

classe ISO-DIN 13-6h, pour filetage gauche dénomination **RML..SE**.
Autres pas de filetage, voir page 4.

GRAISSAGE:

couche antifriction avec PTFE, sans entretien

JEU:

radial 0,030-0,050 mm, axial 0,050-0,090 mm.
Jeu réduit ou agrandi sur demande.

SERIES SPECIALES:

chromage, nickelage chimique, etc., voir dernière page.