

RODOBAL

SNODI SFERICI - SPHERICAL BEARINGS - ROTULES



LUBRIFICAZIONE

LUBRICATION

A GRAISSER

BASE

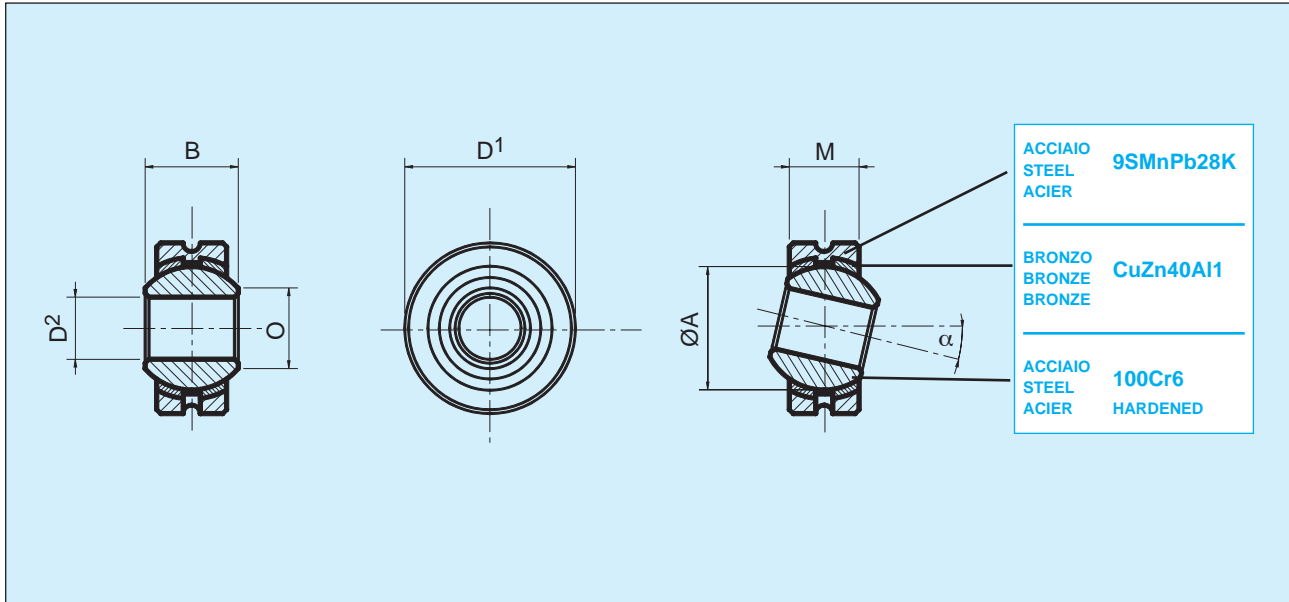
SERIE **RS..**

BASIC

SERIES **RS..**

BASE

SERIE **RS..**



TIPO/TYPE	D ²	D ¹	B	M	O	ØA	STATIC MAX. Co-daN RADIAL	ROTAZ./MIN' TOUR/MIN RPM	α°	PESO MEIGHT POIDS
RS 5	5	16	8	6	7,7	11,112	1000	900	13°	8 g
RS 6	6	18	9	6,75	8,9	12,700	1280	760	13°	12 g
RS 8	8	22	12	9	10,4	15,875	2160	620	13°	23 g
RS 10	10	26	14	10,5	12,9	19,050	3000	500	13°	38 g
RS 12	12	30	16	12	15,4	22,225	4000	450	13°	58 g
RS 14	14	34	19	13,5	16,8	25,400	5160	360	15°	83 g
RS 16	16	38	21	15	19,3	28,575	6440	350	15°	115 g
RS 18	18	42	23	16,5	21,8	31,750	7840	320	15°	150 g
RS 20	20	46	25	18	24,3	34,925	9440	280	15°	200 g
RS 22	22	50	28	20	25,8	38,100	11440	250	15°	270 g
RS 25	25	56	31	22	29,6	42,850	14160	230	15°	375 g
RS 30	30	66	37	25	34,8	50,800	18150	200	15°	540 g

LUBRIFICAZIONE:

tramite fori e scanalature di lubrificazione.

GIOCO:

radiale 0,030-0,050 mm, assiale 0,050-0,090 mm.

Gioco ristretto o allargato su richiesta.

VARIANTI SPECIALI:

cromatura, nickelatura chimica, etc., cfr. tabella ultima pagina.

LUBRICATION:

through lubrication bores and grooves.

CLEARANCE:

radial 0,030-0,050 mm, axial 0,050-0,090 mm.

Reduced or wider clearance on inquiry.

CUSTOM FEATURES:

chrome plating, chemical nickel plating, etc., see last page.

GRAISSAGE:

par trous et rainures de graissage.

JEU:

radial 0,030-0,050 mm, axial 0,050-0,090 mm.

Jeu réduit ou agrandi sur demande.

SERIES SPECIALES:

chromage, nickelage chimique, etc., voir dernière page.