

RODOBAL

SNODI SFERICI - SPHERICAL BEARINGS - ROTULES - DIN 648 K - DIN ISO 2240-1

LUBRIFICAZIONE
SENZA MANUTENZIONE

LUBRICATION
MAINTENANCE FREE

A GRAISSER
SANS ENTRETIEN



ALTARESISTENZA

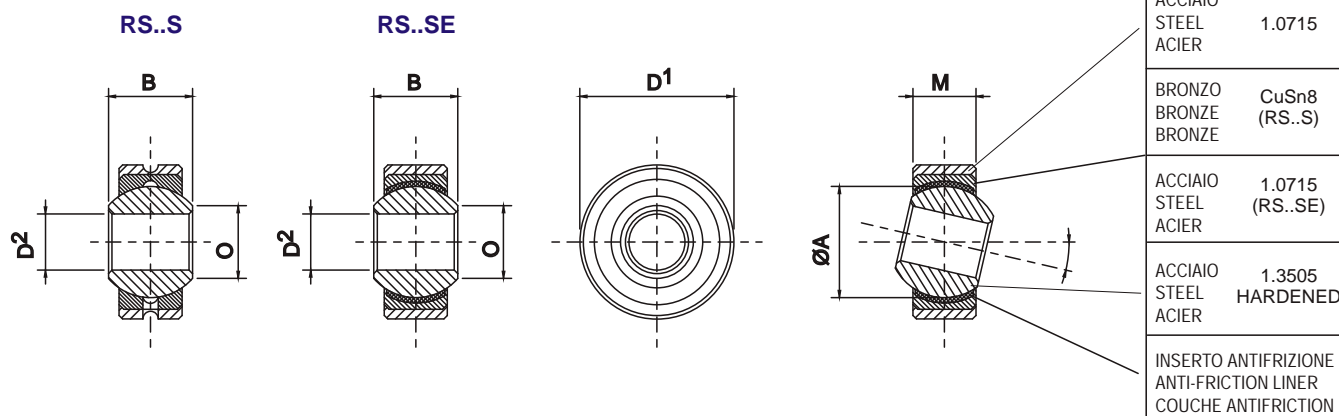
SERIE RS..
RS..SE

HEAVY DUTY

SERIES RS..
RS..SE

HAUTE RESISTANCE

SERIE RS..
RS..SE



TIPO TYPE TYPE	D ²	D ¹	B	M	O	ØA	STATIC MAX. Co-daN RADIAL	ROTAZ./MIN RMP TOUR/MIN	°	PESO WEIGHT POIDS
RS 3 S	3	12	6	4,5	5,1	7,937	1080		13°	5 g
RS 4 S	4	14	7	5,25	6,5		1450		13°	4 g
RS 5 S(E)	5	16	8	6	7,7	11,112	1980	1200	13°	8 g
RS 6 S(E)	6	18	9	6,75	8,9	12,700	2580	1500	13°	12 g
RS 8 S(E)	8	22	12	9	10,4	15,875	4260	1200	13°	23 g
RS 10 S(E)	10	26	14	10,5	12,9	19,050	6000	1000	13°	38 g
RS 12 S(E)	12	30	16	12	15,4	22,225	8000	860	13°	58 g
RS 14 S(E)	14	34	19	13,5	16,8	25,400	10250	750	15°	83 g
RS 16 S(E)	16	38	21	15	19,3	28,575	12850	660	15°	115 g
RS 18 S(E)	18	42	23	16,5	21,8	31,750	15700	600	15°	150 g
RS 20 S(E)	20	46	25	18	24,3	34,925	18850	540	15°	200 g
RS 22 S(E)	22	50	28	20	25,8	38,100	22900	500	15°	270 g
RS 25 S(E)	25	56	31	22	29,6	42,850	29300	440	15°	375 g
RS 30 S(E)	30	66	37	25	34,8	50,800	38100	370	15°	540 g
RS 35 S(E)	35	78	43	30	37,7	57,150	48000	330	16°	850 g
RS 40 S(E)	40	87	49	35	44,2	65,960	69300	290	16°	1400 g

LUBRIFICAZIONE:

tipi ..S tramite fori e scanalature di lubrificazione; tipi ..SE inserto antifrizione con PTFE, esenti da manutenzione.

GIOCO:

radiale 0,030-0,050 mm, assiale 0,050-0,090 mm.

Gioco ristretto o allargato su richiesta.

VARIANTI SPECIALI:

cromatura, nickelatura chimica, etc., cfr. tabella ultima pagina.

LUBRICATION:

..S units through lubrication bores and grooves; ..SE units have anti-friction liner with PTFE, maintenance free.

CLEARANCE:

radial 0,030-0,050 mm, axial 0,050-0,090 mm.

Reduced or wider clearance on inquiry.

CUSTOM FEATURES:

chrome plating, chemical nickel plating, etc., see last page.

GRAISSAGE:

Types ..S par trous et rainures de grais-sage. Les types ..SE ont une couche antifricion avec PTFE, sans entretien. .

JEU:

radial 0,030-0,050 mm, axial 0,050-0,090 mm.

Jeu réduit ou agrandi sur demande.

SERIES SPECIALES:

chromage, nickelage chimique, etc., voir dernière page.