

RODOBAL

SNODI SFERICI - SPHERICAL BEARINGS - ROTULES

**LUBRIFICAZIONE
SENZA MANUTENZIONE
INOSSIDABILE**

**LUBRICATION
MAINTENANCE FREE
STAINLESS**

**A GRAISSER
SANS ENTRETIEN
INOXYDABLE**



ALTA RESISTENZA

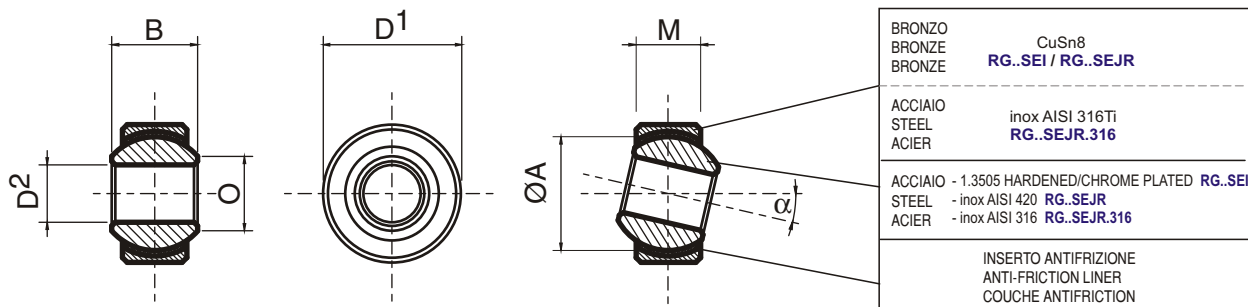
SERIE **RG..SEI**
RG..SEJR
RG..SEJR.316

HEAVY DUTY

SERIES **RG..SEI**
RG..SEJR
RG..SEJR.316

HAUTE RESISTANCE

SERIE **RG..SEI**
RG..SEJR
RG..SEJR.316



TIPO TYPE TYPE	D ²	D ¹	B	M	O	ØA	STATIC MAX. Co-daN RADIAL	ROTAZ./MIN RMP TOUR/MIN	PESO WEIGHT POIDS
RG 3 SE...10	3	10	6	4,5	5,1	7,937	1080	1300	4 g
RG 5 SE...13	5	13	8	6	7,7	11,11	1250	1200	6 g
RG 6 SE...16	6	16	9	6,75	8,9	12,700	1550	1500	8 g
RG 8 SE...19	8	19	12	9	10,4	15,875	2780	1200	15 g
RG 10 SE...22	10	22	14	10,5	12,9	19,050	3900	1000	23 g
RG 12 SE...26	12	26	16	12	15,4	22,225	5300	860	41 g
RG 14 SE...29	14	29	19	13,5	16,8	25,400	6980	750	56 g
RG 16 SE...32	16	32	21	15	19,3	28,575	8780	660	75 g
RG 18 SE...35	18	35	23	16,5	21,8	31,750	10630	600	97 g
RG 20 SE...40	20	40	25	18	24,3	34,925	13020	540	142 g
RG 22 SE...42	22	42	28	20	25,8	38,100	16200	500	169 g
RG 25 SE...47	25	47	31	22	29,6	42,850	20350	440	230 g
RG 30 SE...55	30	55	37	25	34,8	50,800	28070	370	369 g
RG 35 SE...62	35	62	43	28	37,7	57,150	34880	330	545 g
RG 40 SE...75	40	75	49	35	44,2	65,960	49520	290	894 g

LUBRIFICAZIONE:

inserto antifrizione con PTFE, esenti da manutenzione.

LUBRICATION:

anti-friction liner with PTFE, maintenance free.

GRAISSAGE:

couche antifriccion avec PTFE, sans entretien..

GIOCO:

radiale 0,005-0,050 mm, assiale 0,050-0,090 mm.
Gioco ristretto o allargato su richiesta.

CLEARANCE:

radial 0,005-0,050 mm, axial 0,050-0,090 mm.
Reduced or wider clearance on inquiry.

JEU:

radial 0,005-0,050 mm, axial 0,050-0,090 mm.
Jeu réduit ou agrandi sur demande.

VARIANTI SPECIALI:

cromatura, nickelatura chimica, etc., cfr. tabella ultima pagina.

CUSTOM FEATURES:

chrome plating, chemical nickel plating, etc., see last page.

SERIES SPECIALES:

chromage, nickelage chimique, etc., voir dernière page.

RODOBAL

SNODI SFERICI - SPHERICAL BEARINGS - ROTULES

**LUBRIFICAZIONE
SENZA MANUTENZIONE
INOSSIDABILE**

**LUBRICATION
MAINTENANCE FREE
STAINLESS**

**A GRAISSER
SANS ENTRETIEN
INOXYDABLE**



ALTARESISTENZA

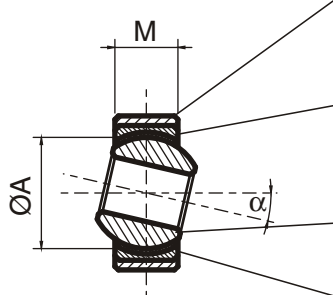
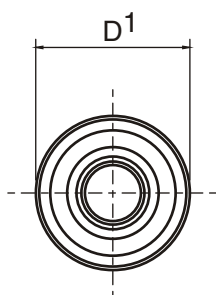
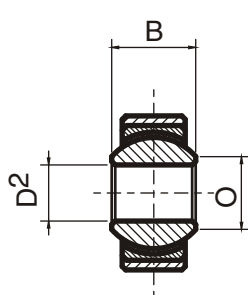
SERIE **RS..SEI**
RS..SEJR
RS..SEJR.316

HEAVY DUTY

SERIES **RS..SEI**
RS..SEJR
RS..SEJR.316

HAUTE RESISTANCE

SERIE **RS..SEI**
RS..SEJR
RS..SEJR.316



ACCIAIO STEEL ACIER	inox AISI 305
BRONZO BRONZE BRONZE	CuSn8 RS..SEI / RS..SEJR
ACCIAIO STEEL ACIER	inox AISI 316Ti RS..SEJR.316
ACCIAIO - 1.3505 HARDENED/CHROME PLATED STEEL - inox AISI 420 ACIER - inox AISI 316	RS..SEI RS..SEJR RS..SEJR.316
INSERTO ANTIFRIZIONE ANTI-FRICTION LINER COUCHE ANTIFRICTION	

TIPO TYPE TYPE	D ²	D ¹	B	M	O	ØA	STATIC MAX. Co-daN RADIAL	ROTAZ./MIN RMP TOUR/MIN	PESO WEIGHT POIDS
RS 3 SE	3	12	6	4,5	5,1	7,937	1080		13° 5 g
RS 4 SE	4	14	7	5,25	6,5		1450		13° 4 g
RS 5 SE	5	16	8	6	7,7	11,112	1980	1200	13° 8 g
RS 6 SE	6	18	9	6,75	8,9	12,700	2580	1500	13° 12 g
RS 8 SE	8	22	12	9	10,4	15,875	4260	1200	13° 23 g
RS 10 SE	10	26	14	10,5	12,9	19,050	6000	1000	13° 38 g
RS 12 SE	12	30	16	12	15,4	22,225	8000	860	13° 58 g
RS 14 SE	14	34	19	13,5	16,8	25,400	10250	750	15° 83 g
RS 16 SE	16	38	21	15	19,3	28,575	12850	660	15° 115 g
RS 18 SE	18	42	23	16,5	21,8	31,750	15700	600	15° 150 g
RS 20 SE	20	46	25	18	24,3	34,925	18850	540	15° 200 g
RS 22 SE	22	50	28	20	25,8	38,100	22900	500	15° 270 g
RS 25 SE	25	56	31	22	29,6	42,850	29300	440	15° 375 g
RS 30 SE	30	66	37	25	34,8	50,800	38100	370	15° 540 g
RS 35 SE	35	78	43	30	37,7	57,150	48000	330	16° 850 g
RS 40 SE	40	87	49	35	44,2	65,960	69300	290	16° 1400 g

LUBRIFICAZIONE:

inserto antifrizione con PTFE, esenti da manutenzione.

LUBRICATION:

anti-friction liner with PTFE, maintenance free.

GRAISSAGE:

couche antifriction avec PTFE, sans entretien.

GIOCO:

radiale 0,005-0,050 mm, assiale 0,050-0,090 mm.
Gioco ristretto o allargato su richiesta.

CLEARANCE:

radial 0,005-0,050 mm, axial 0,050-0,090 mm.
Reduced or wider clearance on inquiry.

JEU:

radial 0,005-0,050 mm, axial 0,050-0,090 mm.
Jeu réduit ou agrandi sur demande.

VARIANTI SPECIALI:

cromatura, nickelatura chimica, etc., cfr. tabella ultima pagina.

CUSTOM FEATURES:

chrome plating, chemical nickel plating, etc., see last page.

SERIES SPECIALES:

chromage, nickelage chimique, etc., voir dernière page.