

**GHIERE DI PRECISIONE
SERRAGGIO ASSIALE**

**PRECISION LOCKNUTS
AXIAL TIGHTENING**

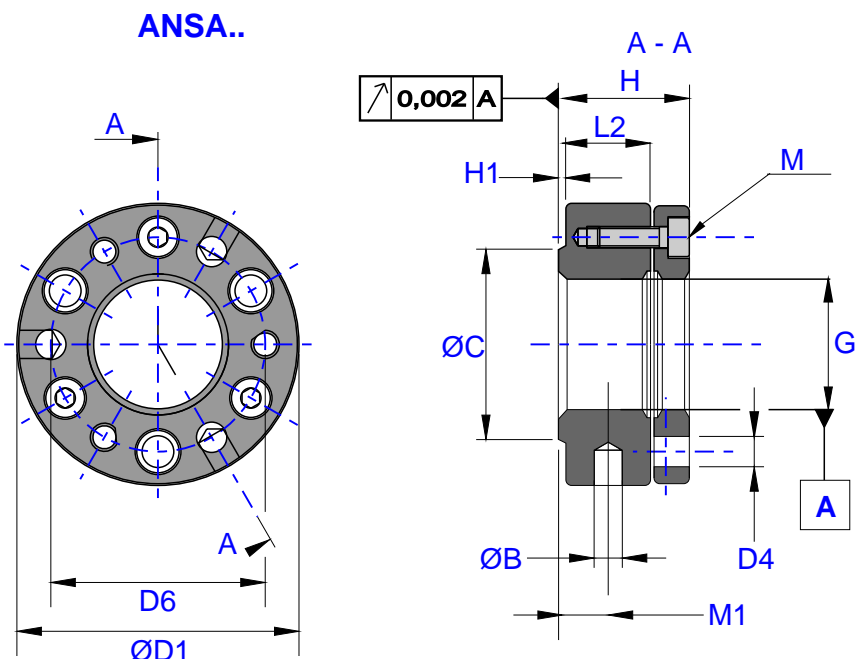
**ECROUS DE PRECISION
SERRAGE AXIAL**

**SERIE LARGA
3 - 6 PUNTI DI SERRAGGIO**

**WIDE SERIES
3 - 6 TIGHTENING POINTS**

**SERIE EPAISSE
3 - 6 POINTS DE SERRAGE**

ANSA..



GHIERA LOCKING NUT ECROUS	ACCIAIO STEEL ACIER
GHIERA DI PRESSIONE PRESSION LOCKNUT ECROUS DE PRESSION	ACCIAIO STEEL ACIER
VITI DI SERRAGGIO TIGHTENING SCREWS VIS SERRAGE	OTTONE BRASS LAITON

SUPERFICE SURFACE SURFACE	BRUNITA BLUED BRUNIE
FACCIA CONTATTO CONTACT FACE FACE D'APPUI	SUPERFINITA E LUCIDATA PRECISION MACHINED, BLANK POLIE
FILETTATURA THREAD FILETAGE	SUPERFINITA E LUCIDATA PRECISION MACHINED, BLANK POLIE

tipo - type	G	Ø D1	H	H1	M1	Ø C	Ø B	M	n x M	FA		SM
										din.	stat.	
ANSA 10x0,75	M10x0,75	Ø 24	14	1	5	15	Ø 2,5	M2,5x8	3	18 kN	24 kN	18 Nm
ANSA 10x1	M10x1	Ø 24	14	1	5	15	Ø 2,5	M2,5x8	3	18 kN	24 kN	18 Nm
ANSA 12x1	M12x1	Ø 26	14	1	5	17	Ø 3	M2,5x8	3	22 kN	29 kN	21 Nm
ANSA 15x1	M15x1	Ø 33	16	1	5,5	25	Ø 4	M3x8	3	31,5 kN	42 kN	25 Nm
ANSA 16x1,5	M16x1,5	Ø 34	18	1	6,5	25	Ø 4	M3x10	3	38 kN	50 kN	27 Nm
ANSA 17x1	M17x1	Ø 35	18	1	6,5	27	Ø 4	M3x10	3	41,5 kN	55 kN	29 Nm
ANSA 18x1,5	M18x1,5	Ø 36	18	1	6,5	27	Ø 4	M3x10	3	43 kN	57 kN	32 Nm
ANSA 20x1	M20x1	Ø 40	18	1	6,5	27	Ø 4	M3x10	3	49 kN	65 kN	36 Nm
ANSA 20x1,5	M20x1,5	Ø 40	18	1	6,5	27	Ø 4	M3x10	3	48 kN	64 kN	36 Nm
ANSA 24x1,5	M24x1,5	Ø 42	18	1	6,5	38	Ø 4	M3x10	3	58 kN	77 kN	40 Nm
ANSA 25x1,5	M25x1,5	Ø 45	20	1	7,25	38	Ø 5	M4x10	3	68 kN	90 kN	45 Nm
ANSA 30x1,5	M30x1,5	Ø 48	20	1	7,25	42	Ø 5	M4x10	3	82 kN	109 kN	54 Nm
ANSA 35x1,5	M35x1,5	Ø 53	22	1	8	47	Ø 5	M4x12	3	102,5 kN	136 kN	62 Nm
ANSA 40x1,5	M40x1,5	Ø 58	22	1	8	52	Ø 5	M4x12	3	118 kN	156 kN	77 Nm
ANSA 45x1,5	M45x1,5	Ø 68	22	1	8	57	Ø 6	M4x12	3	133 kN	176 kN	91 Nm
ANSA 48x1,5	M48x1,5	Ø 68	25	1	10,5	60	Ø 6	M4x12	6	166 kN	220 kN	105 Nm
ANSA 50x1,5	M50x1,5	Ø 70	25	1	10,5	62	Ø 6	M4x12	6	173 kN	229 kN	118 Nm
ANSA 50x2	M50x2	Ø 70	25	1	10,5	62	Ø 6	M4x12	6	172 kN	228 kN	118 Nm
ANSA 55x1,5	M55x1,5	Ø 75	25	1	9,5	71	Ø 6	M4x12	6	191 kN	253 kN	129 Nm
ANSA 55x2	M55x2	Ø 75	25	1	9,5	71	Ø 6	M4x12	6	189 kN	251 kN	129 Nm
ANSA 60x1,5	M60x1,5	Ø 84	26	1	9,5	76	Ø 6	M5x16	6	214 kN	284 kN	148 Nm
ANSA 60x2	M60x2	Ø 84	26	1	9,5	76	Ø 6	M5x16	6	213 kN	282 kN	148 Nm
ANSA 65x1,5	M65x1,5	Ø 88	28	1	10,5	80	Ø 6	M5x16	6	252 kN	334 kN	162 Nm
ANSA 65x2	M65x2	Ø 88	28	1	10,5	80	Ø 6	M5x16	6	250,5 kN	332 kN	162 Nm
ANSA 70x2	M70x2	Ø 95	28	1	10	85	Ø 8	M6x16	6	267 kN	354 kN	280 Nm
ANSA 72x2	M72x2	Ø 98	28	1	10	87	Ø 8	M6x16	6	275 kN	364 kN	295 Nm
ANSA 75x2	M75x2	Ø 100	28	1	10	90	Ø 8	M6x16	6	286 kN	379 kN	302 Nm
ANSA 80x2	M80x2	Ø 110	32	1	12	95	Ø 8	M6x16	6	365 kN	484 kN	322 Nm

max carico assiale
FA = max axial load
portée axiale max.

momento di slittamento
SM = max. torque
couple max.