

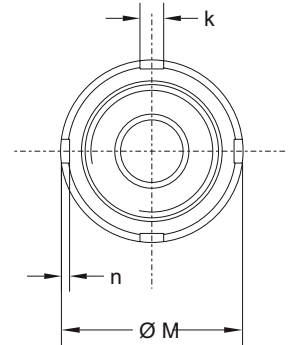
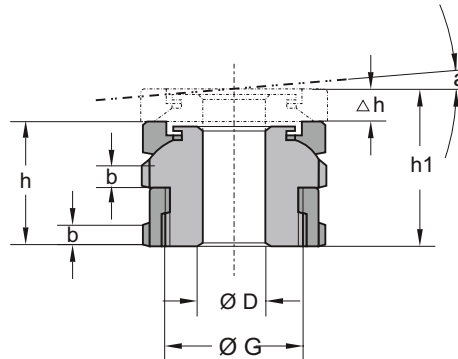
RODOSET

VARIABLE DISTANCE and LEVELLING UNITS

RDUS... acciaio 42 CrMo4, zincato
 RDUS...A1 acciaio inossidabile Aisi 303
 RDUS...A4 acciaio inossidabile Aisi 316

steel 42 CrMo4, zinc-plated
 stainless steel Aisi 303
 stainless steel Aisi 316

acier 42 CrMo4, zingué
 acier inoxydable Aisi 303
 acier inoxydable Aisi 316



tipo/type	foro per viti hole/trou for screw		filett. base thread.			α	CARICO - LOAD - CHARGE							
	Ø D	per viti pour vis	h	h1	Δh		Ø G	Ø M	b	k	n	totale ammesso/ permitted	serraggio/ tightening vite 8.8	carico load residuo
	mm		mm	mm	mm	mm	mm	mm	mm	mm	°	kN	kN	kN
RDUS 15-6,6	6,6	M6	22	26	4	M15x1	25	5	4	2	4°	40	9,3	30,7
RDUS 20-6,6	6,6	M6	26	31	5	M20x1	32	6	4	2	4°	65	9,3	55,7
RDUS 20-9	9	M8											17,0	48,0
RDUS 20-11	11	M10											27,1	37,9
RDUS 30-11	11	M10	34	41	7	M30x1,5	45	7	5	2	4°	120	27,1	92,9
RDUS 30-13,5	13,5	M12											39,6	80,4
RDUS 30-17,5	17,5	M16											74,5	45,5
RDUS 40-17,5	17,5	M16	44	53	9	M40x1,5	58	9	6	3	4°	210	74,0	136,0
RDUS 40-22	22	M20											120,0	90,0
RDUS 40-26	26	M24											173,0	37,0
RDUS 50-22	22	M20	50	60	10	M50x1,5	70	11	6	3	4°	330	120,0	210,0
RDUS 50-26	26	M24											173,0	157,0
RDUS 50-33	33	M30											277,0	53,0
RDUS 60-26	26	M24	56	68	12	M60x2	80	11	7	3	4°	495	173,0	322,0
RDUS 60-33	33	M30											277,0	218,0
RDUS 60-39	39	M36											394,0	101,0
RDUS 80-39	39	M36	72	86	14	M80x2	105	15	8	4	4°	860,0	394,0	466,0

Carico aggiuntivo: carico applicabile oltre al carico determinato dal serraggio di una vite 8.8
Additional load: applicable load besides the load determined by the tightening of a 8.8 screw
Charge supplémentaire : charge applicable en plus du poids déterminé par le serrage d'un vis 8.8

valido solo per tipi RDUS.. in acciaio 42 CrMo4
 only valid for type RDUS.. in steel 42 CrMo4
 valide pour les types RDUS.. en acier 42 CrMo4

Esempio sigle: **RDUS 20-9** tipo con regolazione M20x1, per viti da M8, acciaio 42 CrMo4, zincato
 Part number initials: **RDUS 30-13,5 - A1** tipo con regolazione M30x1,5, per viti da M12, acciaio inossidabile Aisi 303
 Exemple dénomination : **RDUS 60-39 - A4** tipo con regolazione M60x2, per viti da M36, acciaio inossidabile Aisi 316