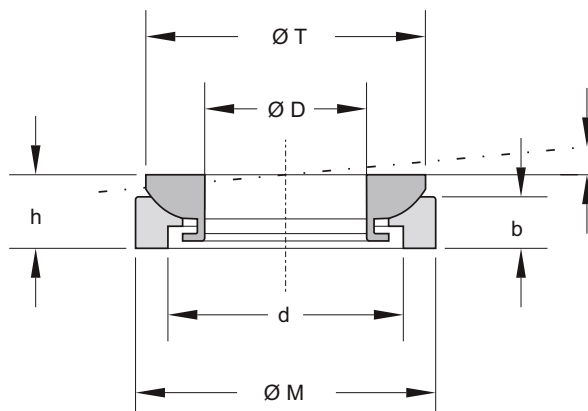


RDWS... acciaio 42 CrMo4, zincato  
 RDWS...A1 acciaio inossidabile Aisi 303  
 RDWS...A4 acciaio inossidabile Aisi 316

steel 42 CrMo4, zinc-plated  
 stainless steel Aisi 303  
 stainless steel Aisi 316

acier 42 CrMo4, zingué  
 acier inoxydable Aisi 303  
 acier inoxydable Aisi 316



tipo/type	per distanziali... for units... pour entretoises...	base			foro hole/trou			α ca °
		h	Ø M mm	Ø d	Ø T	Ø D mm	b mm	
RDWS 15	RDU 15-...	8	25	15	23	8,5	5,5	4°
	RDUK 15-...							
	RDUL 15-...							
RDWS 20	RDU 20-...	10	32	20	30	13	6,2	4°
	RDUK 20-...							
	RDUL 20-...							
RDWS 30	RDU 30-...	13	45	30	40	20	9,0	4°
	RDUK 30-...							
	RDUL 30-...							
RDWS 40	RDU 40-...	16	58	38	52	29	13,0	4°
	RDUK 40-...							
	RDUL 40-...							
RDWS 50	RDU 50- ...	20	70	48	65	36	14,0	4°
	RDUK 50-...							
	RDUL 50-...							
RDWS 60	RDU 60-...	20	80	61	75	44	14,0	4°
	RDUK 60-...							
	RDUL 60-...							
RDWS 80	RDU 80-...	25	105	79	98	58	18,0	4°
	RDUK 80-...							
	RDUL 80-...							

Esempio sigle:

Part number initials:

Exemple dénomination :

**RDWS 20**  
**RDWS 30 - A1**  
**RDWS 60 - 4A**

tipo per taglia 20, per viti da M6 a M10, acciaio 42 CrMo4, zincato

type for size 30, for screw from M10 to M16, Aisi 303 stainless steel

type pour taille 60, pour vis de M24 à M36, acier inoxydable Aisi 306