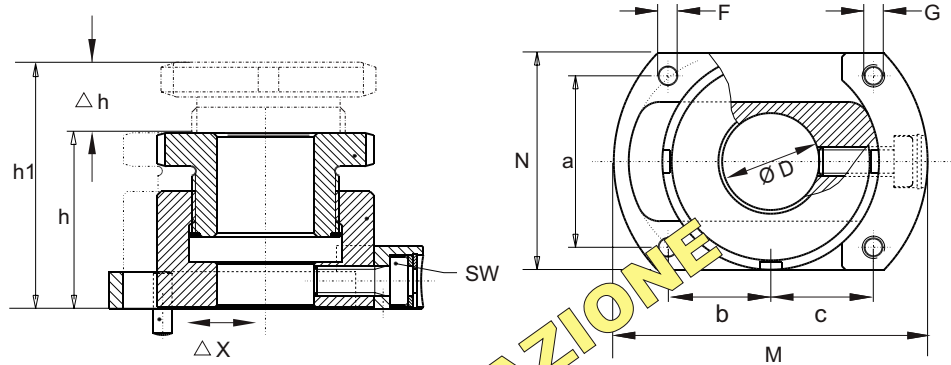


# RODOSET

VARIABLE DISTANCE and LEVELLING UNITS

xy-RDU ...	= RDU...	+ regolazione assiale	+ axial adjustment	+ régulation axiale
xy-RDUK ...	= RDUK...	+ regolazione assiale	+ axial adjustment	+ régulation axiale
xy-RDUL ...	= RDUL...	+ regolazione assiale	+ axial adjustment	+ régulation axiale
xy-RDUS...	= RDUS...	+ regolazione assiale	+ axial adjustment	+ régulation axiale



tipo/ type	Ø D	h	h1	Δh	Δx	M	N	Ø G	vis SW	b	c	α ca	CARICO/LOAD CHARGE max	
xy-RDU 40	26	67	99	32									= RDU 40..	
xy-RDUK 40	26	76	99	23	9	84	58	5	6	46	32	-	= RDUK 40..	
xy-RDUL 40	26	41	50	9								-	= RDUL 40..	
xy-RDUS 40	26	57	66	9								4°	= RDUS 40..	
xy-RDU 50	33	79	119	40								-	= RDU 50..	
xy-RDUK 50	33	90	129	29								-	= RDUK 50..	
xy-RDUL 50	33	46	56	10		97	70	M6	6	58	28	35	-	= RDUL 50..
xy-RDUS 50	33	63	73	10								4°	= RDUS 50..	
xy-RDU 60	39	93	143	50								-	= RDU 60..	
xy-RDUK 60	39	104	143	39								-	= RDUK 60..	
xy-RDUL 60	39	55	67	12	12	116	80	M8	8	68	30	42	-	= RDUL 60..
xy-RDUS 60	39	73	85	12								4°	= RDUS 60..	
xy-RDU 80	39	117	170	55								-	= RDU 80..	
xy-RDUK 80	39	130	170	40								-	= RDUK 80..	
xy-RDUL 80	39	68	82	14	16	146	105	M8	10	90	40	52	-	= RDUL 80..
xy-RDUS 80	39	92	106	14								4°	= RDUS 80..	

esempio  
composizione sigle **xy-RDUL 40-22**

part number  
composition initials **xy-RDUL 40-22**

exemple  
composition dénomination **xy-RDUL 40-22**

tipo con regolazione in altezza M40x1,4, per viti da M20,  
regolazione assiale fino a 9 mm, acciaio 42 CrMo4, zincato e cromatizzato

type with adjustment in height M40x1,4, for screw M20,  
axial adjustment until to 9 mm, steel 42 CrMo4, zinc and chrome-plated

type avec ajustement en hauteur M40x1,4, pour vis M20,  
régulation axiale jusqu'à 9 mm, acier 42 CrMo4, zingué et chromé

